

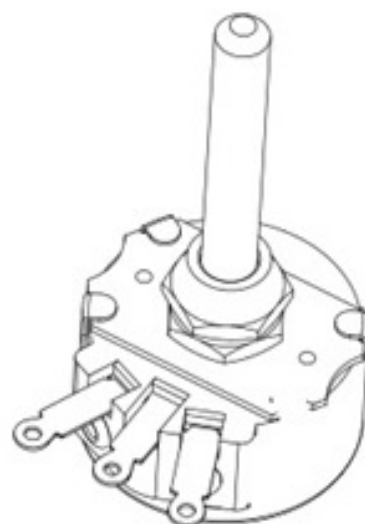
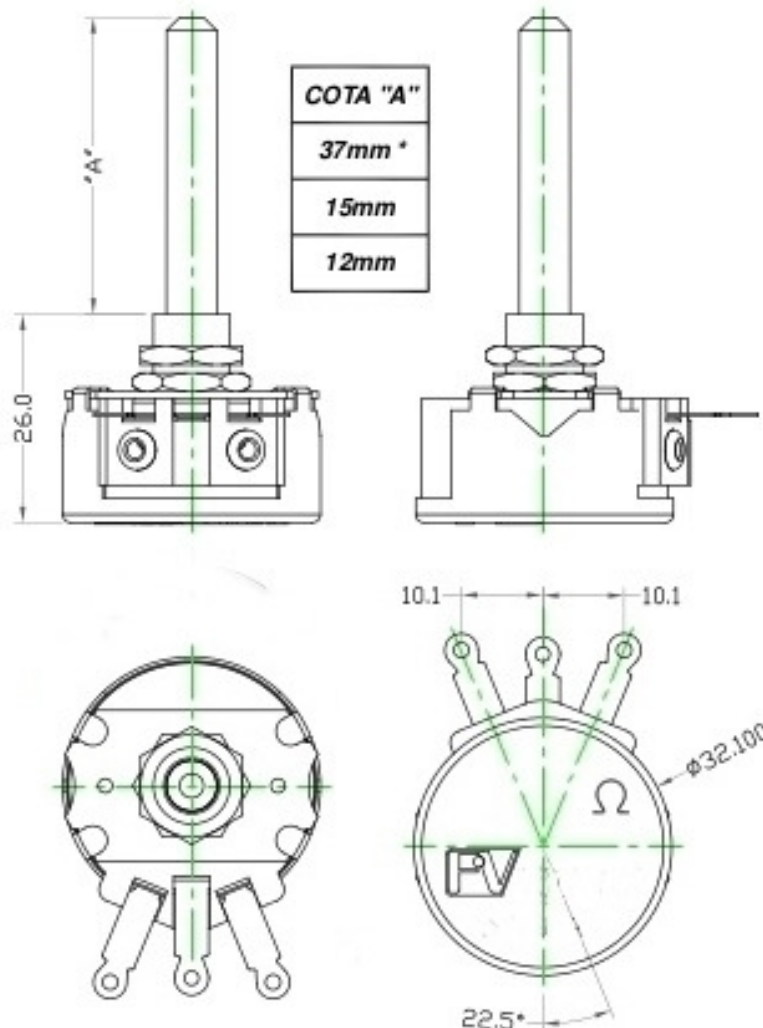
POTENCIOMETRO DE FIO EIXO PLÁSTICO 4 WATTS DE 5R ATÉ 50K TOL. 10% - FK 600-1



Série FK 600-1

Características Construtivas:

- ✓ Caixa injetada em poliamida.
- ✓ Tampa em aço zincado.
- ✓ Eixo injetado em poliamida.
- ✓ Terminais em latão níquelado.
- ✓ Porca em zamak 3/8" 32 UNEF.
- ✓ Fita resistiva: Celeron.
- ✓ Resistência (Ohms) fio Cromo-Níquel.
- ✓ Cursor de Contato: Bronze Fosforoso.
- ✓ Bucha de Fixação: Latão 3/8" 32 UNEF.



Arco Comercial Elétrica

Av. Dom Pedro I, 996 - Vila Conceição
Diadema - São Paulo

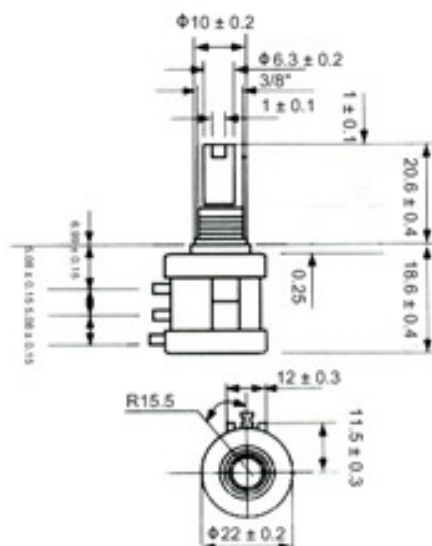
Email: arco@arcosp.com.br

Fone: (011) 5673-8933

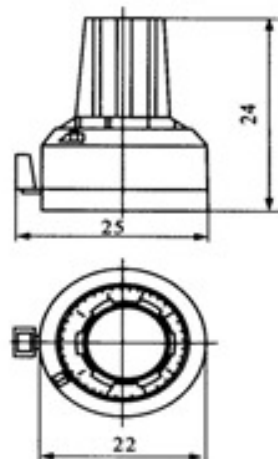
www.arcosp.com.br

POTENCIOMETRO MULTIVOLTAS SÉRIE 3590S

10 VOLTAS TOL. +/- 5%



DIAL MULTIVOLTAS COM NUMERAÇÃO E TRAVA



Arco Comercial Elétrica

Av. Dom Pedro I, 996 - Vila Conceição - Diadema - São Paulo

Email: arco@arcosp.com.br - Fone: (011) 5673-8933 - www.arcosp.com.br