

# RELÉ DE ESTADO SÓLIDO Padrão Mundial MONOFÁSICO com chaveamento Zero Volt



## DESCRIÇÃO DO PRODUTO

Relés Padrão Mundial para chaveamento de cargas resistivas com capacidade de chaveamento de 10A até 120 A em tensões até 480 Vac

Consultar nosso departamento Técnico sobre DISSIPADORES

Funcionabilidade  
Acoplamento Óptico  
Alta imunidade a ruídos  
Chaveamento em **Zero-Volt**  
Alta Isolação entrada/saída  
Circuito snubber interno  
Indicação de Controle com **Led**  
Configuração de potência em back to back  
Encapsulamento resinado anti-chama  
Tampa protetora anti-choque  
Longa vida útil

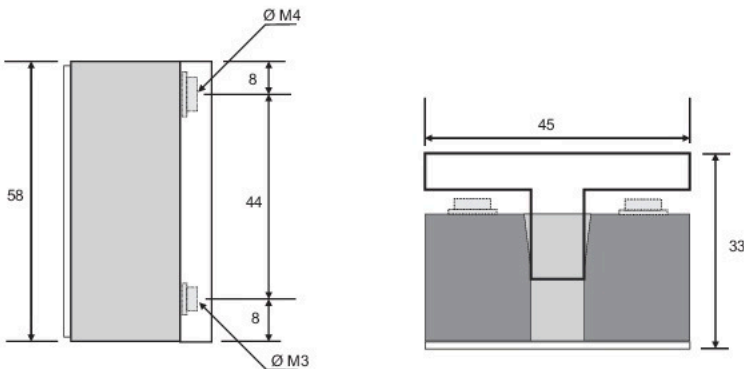
## CARACTERÍSTICAS TÉCNICAS

DESCRIÇÃO	Símbolo	48D10	48D25	48D40	48D60	48D80	48D100	48D120	Unidade
Sinal de Controle (entrada)	V <sub>IN</sub>	5~32							V <sub>DC</sub>
Corrente de Controle (entrada)	I <sub>IN</sub>	7~25							mA
Corrente Nominal de Chaveamento	I <sub>Nout</sub>	10	25	40	60	80	100	120	A
I Mínima de acionamento na Carga	I <sub>MinOut</sub>	50							mA
Corrente Máxima de Trabalho (*)	I <sub>MaxT</sub>	8	20	30	40	64	80	96	A <sub>RMS</sub>
Pico de Corrente / 1 ciclo (²)	I <sub>SUEGE</sub>	100	350	550	850	1100	1350	1550	A
I² t (8,3ms - temp ambiente 25°C)		126	500	1250	1850	2420	2835	3250	A²s
Faixa de Tensão de Chaveamento	V <sub>AC</sub>	24~480							V <sub>AC</sub>
Tensão de Isolação (in / out)	V <sub>ISO</sub>	2000							V <sub>RMS</sub>
Temperatura de Operação	T <sub>Opr</sub>	-10 ~ 60							°C

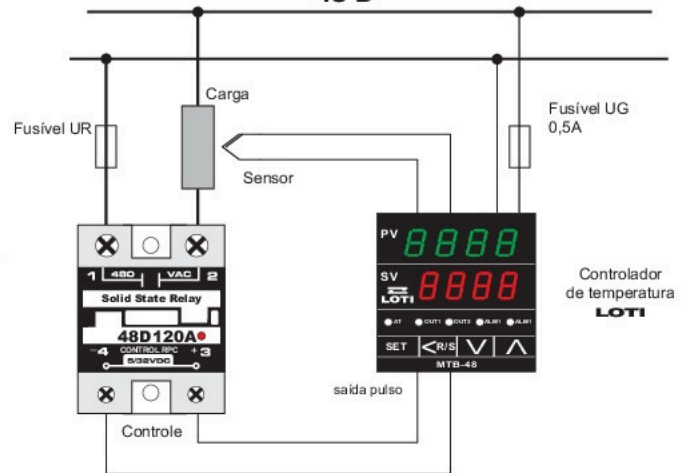
(\*) Recomendada utilizando Dissipador de Calor  
(²) Não Repetitivo (temp ambiente 25°C)

Queda de Tensão com I<sub>max</sub> = 1,1 ~ 1,3 Vac  
Tempo Máx para Acionamento = 8,3ms

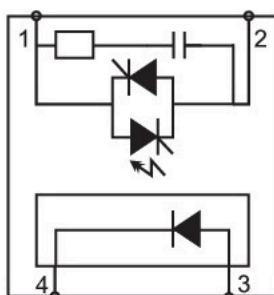
## DIMENSIONAL ( em milímetros )



## ESQUEMA DE LIGAÇÃO 48 D



## ESQUEMA ELÉTRICO



## CÓDIGO PARA ENCOMENDA

Sinal de  
Controle D/C  
5 a 32

**48 D 10**

**48 D 80**

**48 D 25**

**48 D 100**

**48 D 40**

**48 D 120**

**Arco Comercial Elétrica**

Av. Dom Pedro I, 996 - Vila Conceição - Diadema - São Paulo

Email: arco@arcosp.com.br - Fone: (011) 5673-8933 - www.arcosp.com.br